



**ХОЛОДИЛЬНЫЕ
КАМЕРЫ**

Холодильные камеры POLAIR – модульные сборно-разборные конструкции из сэндвич-панелей, предназначены для поддержания температуры, создаваемой внутри камер холодильными машинами.

Холодильные камеры применяются в различных областях промышленности и коммерческой деятельности: для хранения пищевых продуктов, цветов, меховых изделий и пр.

Холодильные камеры POLAIR изготавливаются на современном оборудовании, по новейшим технологиям с применением комплектующих ведущих европейских производителей.

Преимущества холодильных камер POLAIR:

- широкий ассортимент моделей:
 - из панелей толщиной 80 мм – линейка POLAIR Standard,
 - из панелей толщиной 100 мм – линейка POLAIR Professionale;
- различные варианты исполнения панелей:
 - панели с обшивками из горячеоцинкованной стали с полимерным покрытием (POLAIR Standard и POLAIR Professionale),
 - из нержавеющей стали AISI 304 – линейка POLAIR Grande (по индивидуальному заказу);
- соединение панелей «шип-паз» – гарантия герметичности, максимальной термоизоляции, простоты соединения;
- благодаря надежной герметизации соединений холодильные камеры POLAIR можно эксплуатировать на улице (желательно под навесом);
- легкость монтажа – занимает несколько часов (камера объемом 20 м³ – 2-3 часа);
- постоянное наличие на складах POLAIR наиболее востребованных моделей;
- возможность изготовить камеры практически любых размеров и конфигураций, с выступами, поворотами, перегородками, различными дверными блоками;
- минимальные сроки производства камер, в том числе по индивидуальным заказам;
- наличие «расширительных поясов», позволяющих увеличить размеры эксплуатируемых камер ;
- наличие полного набора комплектующих для монтажа камеры;
- различные виды дверей, которыми комплектуются камеры:
 - распашные,
 - откатные,
 - контейнерные;
- программа «Конструктор камер» – для оперативного расчета камер индивидуальных размеров и конфигураций, определения цены и комплектации.



Технические характеристики холодильных камер POLAIR:

Температура окружающей среды, °C	-30...+40
Удельная нагрузка на пол, кгс/м ²	1 500
Плотность ППУ, кг/м ³	40...50
Коэффициент теплоотдачи, Вт/(м ² ·K)	0,025
Вес 1м ² панелей, кг :	
стеновых и потолочных толщ.80мм (100мм)	11,5 (13)
половых 80мм (100мм)	16,5 (17,5)

Конструкция и технические характеристики

Холодильные камеры POLAIR состоят из сэндвич-панелей (стеновых, потолочных и половых), дверного блока и угловых стоек.

Сэндвич-панель представляет собой два листа стали (оцинкованной, покрытой эмалью или нержавеющей), установленных в профили из ударопрочного ПВХ, и слой заливного пенополиуретана между ними.

Заливка сэндвич-панелей пенополиуретаном происходит под высоким давлением, исключает пустоты, мостики холода и обеспечивает 100% адгезию термоизолирующего материала к металлу.

Края сэндвич-панелей защищены профилями из ударопрочного, морозоустойчивого ПВХ-пластика. Конструкция профилей «шип-паз» (рис. 1) обеспечивает надежную термоизоляцию и легкость многократной сборки-разборки камер, в том числе, с увеличением размеров и изменением конфигурации.

Многослойная защита металлических листов (см. рис.2) гарантирует долговечность панелей, практичность и устойчивость к агрессивным условиям внешней среды.

После окраски металл покрывается полиэтиленовой пленкой, которая удаляется после завершения монтажа камер.

Для производства стеновых и потолочных панелей используется стальной лист толщиной 0,5 мм с полимерным покрытием. Для панелей пола – горячеоцинкованный стальной лист толщиной 1,2 мм.

Можно заказать камеры, полностью или частично изготовленные из нержавеющей стали.

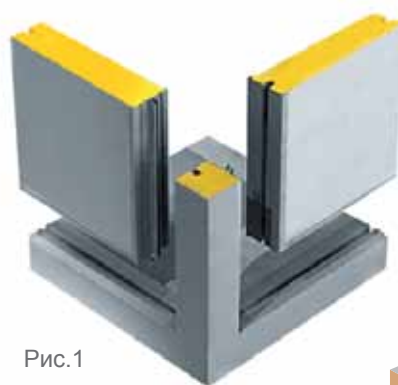


Рис.1

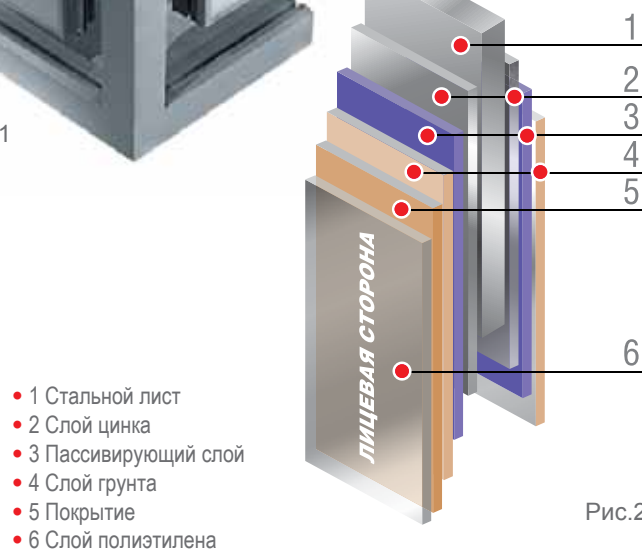


Рис.2

- 1 Стальной лист
- 2 Слой цинка
- 3 Пассивирующий слой
- 4 Слой грунта
- 5 Покрытие
- 6 Слой полиэтилена

Размерный ряд типовых панелей

Наименование	Толщина	Длина	Ширина
Стеновые панели	80	2040, 2300, 2560	300, 600, 900, 1200
	100		
Потолочные и половые панели	80	1360, 1660...(+300)...5560	Концевые 680, 980
			Проходные 300, 600, 900, 1200
	100	1400, 1700...(+300)...5600	Концевые 700, 1000
			Проходные 300, 600, 900, 1200

Ассортиментная линейка холодильных камер POLAIR.

Весь модельный ряд холодильных камер POLAIR условно можно разделить на 3 продуктовые линейки:

POLAIR Standard	Polair Professionale	Polair Grande
Толщина панелей 80 мм	Толщина панелей 80 и 100 мм	Толщина панелей 80 и 100мм
Обшивки панелей – сталь с полимерным покрытием		Обшивки панелей – сталь нержавеющая
Камеры стандартной сборки Камеры самых популярных объемов – всегда в наличии на складе - (7 моделей)	- Камеры, имеющие толщину панелей 100 мм - Камеры индивидуальной конфигурации (с перегородками, угловыми вырезами, с контейнерными и откатными дверьми и т.п.) - Камеры со стеклом	Все камеры из панелей с обшивками из нержавеющей стали.

Холодильные камеры POLAIR Standard

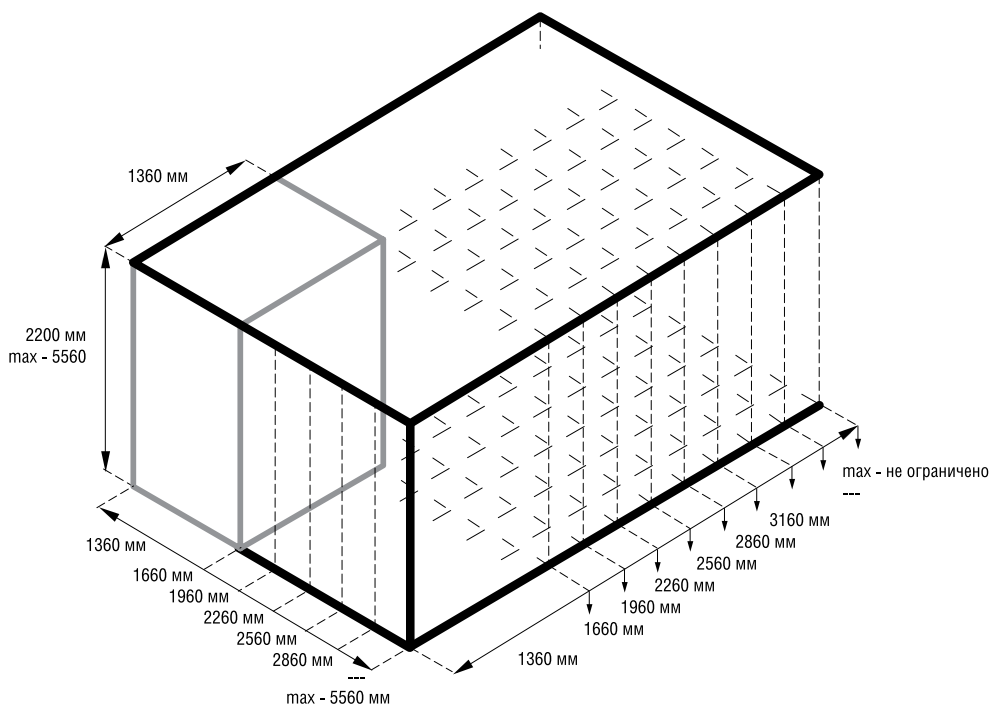
Холодильные камеры POLAIR Standard – широкий ассортимент моделей, собранных из панелей толщиной 80 мм.

Характерные особенности камер POLAIR Standard:

- камеры из панелей типовых размеров стандартной сборки (см. схему и таблицы);
- обшивки панелей – сталь с полимерным покрытием;
- все камеры этой линейки комплектуются распашными универсальными дверьми;
- стоимость камер POLAIR Standard можно узнать из прайс-листа;
- камеры из панелей, отличных по размерам от типовых (имеющих длину панелей от 2560 до 5560 мм) рассчитываются по программе «Конструктор камер»*.

Самые популярные камеры POLAIR Standard (7 моделей) – всегда в наличии на складах POLAIR.

Приведенные схема и таблицы помогут Вам подобрать необходимую камеру с толщиной панелей 80 мм с учетом параметров ширины, глубины в трех вариантах типовых высот: 2200 мм, 2460 мм, 2720 мм.



Соответствие внутреннего объема (м³) и внешних размеров камер POLAIR Standard при высоте 2200 мм

5560																59,49
5260															53,06	55,18
4960													47	49,94	52,88	
4660												41,31	44,06	46,82	49,57	
4360											35,99	38,56	41,13	43,7	46,27	
4060										31,03	33,46	35,8	38,19	40,58	42,96	
3760									26,44	28,64	30,84	33,05	35,25	37,54	39,66	
3460								22,22	24,24	26,25	28,27	30,29	32,31	34,33	36,35	
3160							18,36	20,2	22,03	23,87	25,7	27,54	29,38	31,21	33,05	
2860						14,87	16,52	18,18	19,83	21,46	23,13	24,79	26,44	28,09	29,74	
2560					11,75	13,22	14,69	16,16	17,63	19,09	20,56	22,03	23,50	24,97	26,44	
2260				9,0	10,28	11,57	12,85	14,14	15,42	16,71	17,99	19,28	20,56	21,85	23,13	
1960			6,61	7,71	8,81	9,91	11,02	12,12	13,22	14,32	15,42	16,52	17,63	18,73	19,83	
1660		4,59	5,51	6,43	7,34	8,26	9,18	10,1	11,02	11,93	12,85	13,77	14,69	15,61	16,52	
1360	2,94	3,76	4,41	5,14	5,88	6,61	7,34	8,08	8,81	9,55	10,28	11,02	11,75	12,48	13,22	
мм	1360	1660	1960	2260	2560	2860	3160	3460	3760	4060	4360	4660	4960	5260	5560	

Соответствие внутреннего объема (м³) и внешних размеров камер POLAIR Standard при высоте 2460 мм

5560																67,07
5260															59,82	63,34
4960													52,99	56,30	59,62	
4660												46,58	49,68	52,79	55,89	
4360											40,57	43,47	41,13	49,27	52,16	
4060										34,98	37,67	40,37	38,19	45,75	48,44	
3760									29,81	32,29	34,78	37,26	35,25	42,23	44,71	
3460								25,05	27,32	29,60	31,88	34,16	32,31	38,71	40,99	
3160							20,70	22,77	24,84	26,91	28,98	31,05	29,38	35,19	37,26	
2860						16,77	18,63	20,49	22,36	24,22	26,08	27,95	26,44	31,67	33,53	
2560					13,25	14,90	16,56	18,22	19,87	21,53	23,18	24,84	23,50	28,15	29,81	
2260				10,14	11,59	13,04	14,49	15,94	17,39	18,84	20,29	21,74	20,56	24,63	26,08	
1960			7,45	8,69	9,94	11,18	12,42	13,66	14,90	16,15	17,39	18,63	17,63	21,11	22,36	
1660		5,18	6,21	7,25	8,28	9,32	10,35	11,39	12,42	13,46	14,49	15,53	14,69	17,60	18,63	
1360	3,31	4,14	4,97	5,80	6,62	7,45	8,28	9,11	9,94	10,76	11,59	12,42	11,75	14,08	14,90	
мм	1360	1660	1960	2260	2560	2860	3160	3460	3760	4060	4360	4660	4960	5260	5560	

Соответствие внутреннего объема (м³) и внешних размеров камер POLAIR Standard при высоте 2720 мм

5560																74,65
5260															66,59	70,5
4960													58,98	62,67	66,36	
4660												51,84	55,3	58,75	62,21	
4360											35,48	38,71	41,93	45,16	48,38	
4060										38,94	41,93	44,93	47,92	50,92	53,91	
3760									33,18	34,94	38,71	41,47	44,24	47,0	49,77	
3460								27,88	30,41	32,95	35,48	38,02	40,55	43,08	45,62	
3160						23,04	25,34	27,65	29,95	32,26	34,56	36,86	39,17	41,47		
2860					18,66	20,74	22,81	24,88	26,96	29,04	31,1	33,18	35,25	37,32		
2560					14,75	16,59	18,43	20,28	22,12	23,96	25,8	27,65	29,49	31,33	33,18	
2260				11,29	12,9	14,52	16,13	17,74	19,35	20,97	22,58	24,19	25,80	27,42	29,03	
1960			8,29	9,68	11,06	12,44	13,82	15,21	16,59	17,97	19,35	20,74	22,12	23,50	24,88	
1660		5,76	6,91	8,06	9,22	10,37	11,52	12,67	13,82	14,98	16,13	17,28	18,43	19,58	20,74	
1360	3,69	4,61	5,53	6,45	7,37	8,29	9,22	10,14	11,06	11,98	12,90	13,82	14,75	15,67	16,59	
мм	1360	1660	1960	2260	2560	2860	3160	3460	3760	4060	4360	4660	4960	5260	5560	

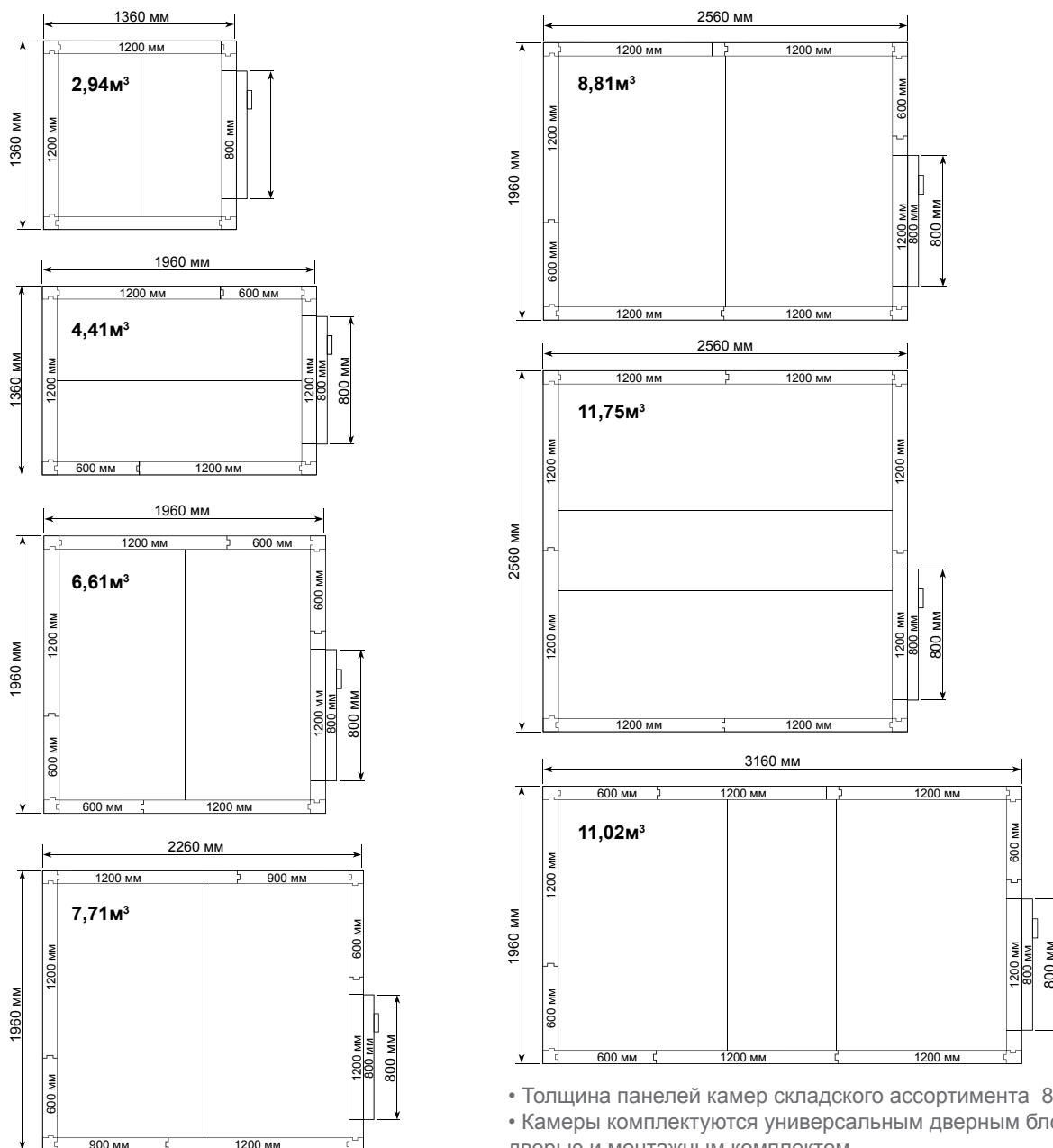
ХОЛОДИЛЬНЫЕ КАМЕРЫ POLAIR Standard

POLAIR
impianti professionali di refrigerazione

Складской ассортимент холодильных камер POLAIR Standard

Самые востребованные камеры продуктовой линейки POLAIR Standard (7 наиболее популярных моделей) всегда в наличии на складах «ПОЛАИР»!

Размеры стандартных камер:



- Толщина панелей камер складского ассортимента 80 мм.
- Камеры комплектуются универсальным дверным блоком с распашной дверью и монтажным комплектом.
- Дверь в камере можно устанавливать с любой стороны.

Логистическая информация:

KXH-2,94	190	310	2200x 1370x 940	KXH-4,41	247	370	2200x 1370x 1020	KXH-6,61	311	435	2200x 1370x 1100	KXH-7,71	343	470	2200x 1370x 1180
KXH-8,81	376	505	2200x 1370x 1260	KXH-11,02	441	573	2200x 1370x 1420	KXH-11,75	451	600	2700x 1370x 1340				

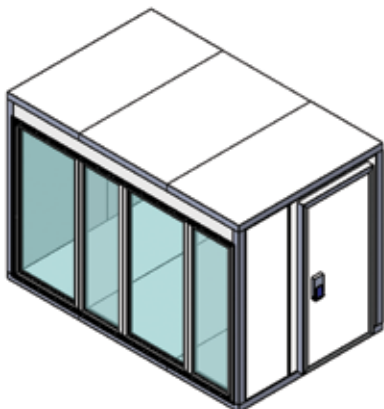
Холодильные камеры POLAIR Professionale

В продуктовую линейку холодильных камер POLAIR Professionale входят:

- все камеры, толщина панелей которых 100 мм. Они гарантируют надежную термоизоляцию даже при использовании в жестких климатических условиях и при серьезной разнице температур снаружи и внутри камеры. Их эксплуатируют чаще всего в низкотемпературных режимах. Стоимость таких камер можно узнать из прайс-листа, либо рассчитать по программе «Конструктор камер». Приведенная ниже схема и таблица помогут Вам подобрать камеру из панелей толщиной 100 мм стандартной сборки с учетом параметров ширины, глубины в трех вариантах типовых высот: 2240 мм, 2500 мм, 2760 мм;
- камеры индивидуальной конфигурации (с перегородками, с угловыми вырезами, исполнением «без пола», с различными вариантами дверного блока, комбинированные камеры и т.п.) Толщина панелей таких камер может быть 80 мм либо 100 мм. Для расчета комплектации и стоимости таких моделей удобно использовать программу «Конструктор камер»;
- камеры модульные со стеклом. Они предназначены для хранения и демонстрации цветочной продукции, напитков и других продуктов. Рекомендуемый температурный режим +2°C...+10°C. Такие камеры выполняются на основе 7 моделей камер POLAIR Standart объемом от 2,94 м³ до 11,75 м³. По расположению стеклянных модулей предусмотрены различные варианты исполнения камер:

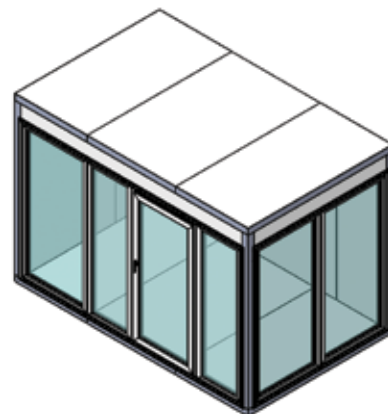
Исполнение 1.

Стеклянный блок установлен по одной из сторон, дверь универсальная распашная по смежной стороне.



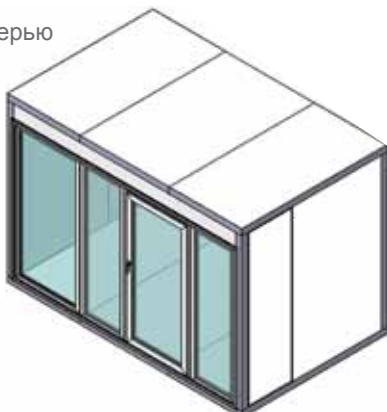
Исполнение 3.

Стеклянный блок установлен по двум смежным сторонам, дверь одностворчатая по одной из сторон.



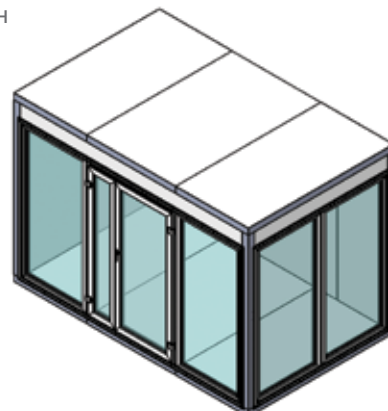
Исполнение 2.

Стеклянный блок с одностворчатой дверью установлен по одной из сторон.



Исполнение 4.

Стеклянный блок установлен по двум смежным сторонам, Дверь двухстворчатая по одной из сторон.



- Стеклянные дверные блоки оснащены врезными замками.
- По индивидуальному заказу возможно исполнение камер других объемов. В этом случае стоимость рассчитают специалисты отдела продаж.

Программа построения и расчета камер

Программа «Конструктор камер» позволяет:

- оперативно и максимально полно учесть пожелания покупателей;
- создать эскиз будущей камеры;
- получить спецификацию панелей, из которых собирается камера;
- быстро произвести расчет комплектации и цены;
- подготовить заказ.

С помощью программы можно рассчитать и подобрать холодильную камеру необходимых размеров из типовых вариантов или индивидуальной конфигурации.

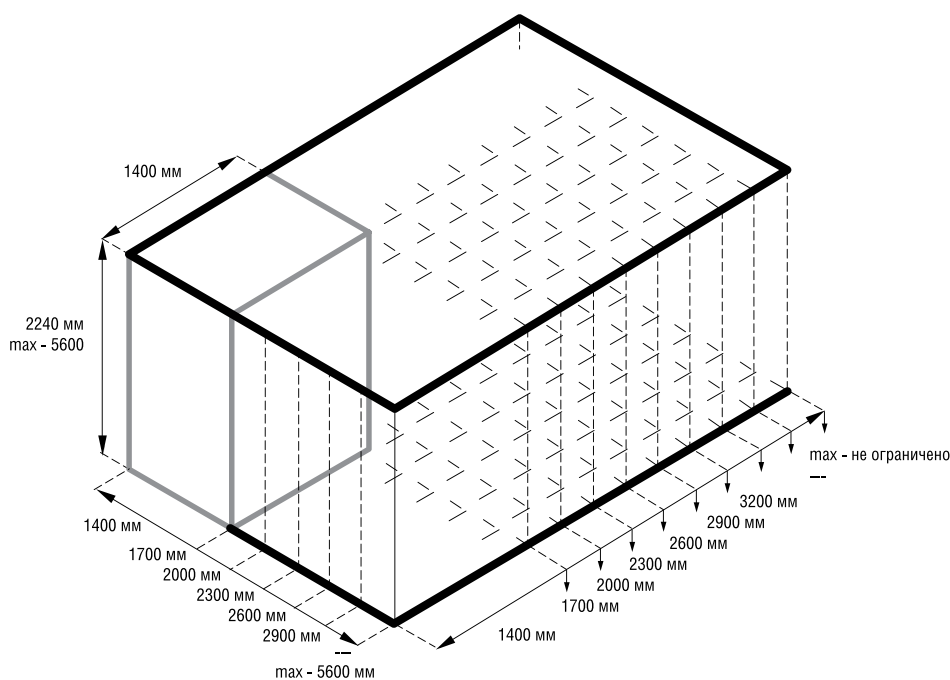


**ПРОГРАММА
«КОНСТРУКТОР КАМЕР»**

Позволит Вам быстро и удобно подобрать холодильную камеру необходимых размеров из типовых вариантов или рассчитать камеру индивидуальной конфигурации. Поможет определиться с конфигурацией и рассчитать полную стоимость заказа.

Холодильные камеры POLAIR Professionale изготавливаются на заказ со сроком поставки в несколько рабочих дней (в зависимости от комплектации камеры).

Приведенная схема и таблицы помогут Вам подобрать необходимую камеру с толщиной панели 100 мм с учетом параметров ширины, глубины в трех вариантах типовых высот: 2240 мм, 2460 мм, 2760 мм.



Соответствие внутреннего объема (м³) и внешних размеров камер POLAIR Professionale при высоте 2240 мм

5600																59,49
5300															53,06	55,18
5000													47		49,94	52,88
4700												41,31	44,06		46,82	49,57
4400											35,99	38,56	41,13	43,7	46,27	
4100										31,03	33,46	35,8	38,19	40,58	42,96	
3800								26,44	28,64	30,84	33,05	35,25	37,54	39,66		
3500								22,22	24,24	26,25	28,27	30,29	32,31	34,33	36,35	
3200						18,36	20,2	22,03	23,87	25,7	27,54	29,38	31,21	33,05		
2900					14,87	16,52	18,18	19,83	21,46	23,13	24,79	26,44	28,09	29,74		
2600				11,75	13,22	14,69	16,16	17,63	19,09	20,56	22,03	23,50	24,97	26,44		
2300			9,0	10,28	11,57	12,85	14,14	15,42	16,71	17,99	19,28	20,56	21,85	23,13		
2000		6,61	7,71	8,81	9,91	11,02	12,12	13,22	14,32	15,42	16,52	17,63	18,73	19,83		
1700	4,59	5,51	6,43	7,34	8,26	9,18	10,1	11,02	11,93	12,85	13,77	14,69	15,61	16,52		
1400	2,94	3,67	4,41	5,14	5,88	6,61	7,34	8,08	8,81	9,55	10,28	11,02	11,75	12,48	13,22	
мм	1400	1700	2000	2300	2600	2900	3200	3500	3800	4100	4400	4700	5000	5300	5600	

Соответствие внутреннего объема (м³) и внешних размеров камер POLAIR Professionale при высоте 2500 мм

5600																67,07
5300															59,82	63,34
5000													52,99		56,30	59,62
4700												46,58	49,68	52,79	55,89	
4400											40,57	43,47	41,13	49,27	52,16	
4100										34,98	37,67	40,37	38,19	45,75	48,44	
3800									29,81	32,29	34,78	37,26	35,25	42,23	44,71	
3500								25,05	27,32	29,60	31,88	34,16	32,31	38,71	40,99	
3200							20,70	22,77	24,84	26,91	28,98	31,05	29,38	35,19	37,26	
2900					16,77	18,63	20,49	22,36	24,22	26,08	27,95	26,44	31,67	33,53		
2600				13,25	14,90	16,56	18,22	19,87	21,53	23,18	24,84	23,50	28,15	29,81		
2300			10,14	11,59	13,04	14,49	15,94	17,39	18,84	20,29	21,74	20,56	24,63	26,08		
2000		7,45	8,69	9,94	11,18	12,42	13,66	14,90	16,15	17,39	18,63	17,63	21,11	22,36		
1700	5,18	6,21	7,25	8,28	9,32	10,35	11,39	12,42	13,46	14,49	15,53	14,69	17,60	18,63		
1400	3,31	4,14	4,97	5,80	6,62	7,45	8,28	9,11	9,94	10,76	11,59	12,42	11,75	14,08	14,90	
мм	1400	1700	2000	2300	2600	2900	3200	3500	3800	4100	4400	4700	5000	5300	5600	

Соответствие внутреннего объема (м³) и внешних размеров камер POLAIR Professionale при высоте 2760 мм

5600																74,65
5300															66,59	70,5
5000													58,98	62,67	66,36	
4700												51,84	55,3	58,75	62,21	
4400											35,48	38,71	41,93	45,16	48,38	
4100										38,94	41,93	44,93	47,92	50,92	53,91	
3800									33,18	34,94	38,71	41,47	44,24	47,0	49,77	
3500								27,88	30,41	32,95	35,48	38,02	40,55	43,08	45,62	
3200						23,04	25,34	27,65	29,95	32,26	34,56	36,86	39,17	41,47		
2900					18,66	20,74	22,81	24,88	26,96	29,03	31,1	33,18	35,25	37,32		
2600				14,75	16,59	18,43	20,28	22,12	23,96	25,8	27,65	29,49	31,33	33,18		
2300			11,29	12,9	14,52	16,13	17,74	19,35	20,97	22,58	24,19	25,80	27,42	29,03		
2000		8,29	9,68	11,06	12,44	13,82	15,21	16,59	17,97	19,35	20,74	22,12	23,50	24,88		
1700	5,76	6,91	8,06	9,22	10,37	11,52	12,67	13,82	14,98	16,13	17,28	18,43	19,58	20,74		
1400	3,69	4,61	5,53	6,45	7,37	8,29	9,22	10,14	11,06	11,98	12,90	13,82	14,75	15,67	16,59	
мм	1400	1700	2000	2300	2600	2900	3200	3500	3800	4100	4400	4700	5000	5300	5600	

Расширительные пояса

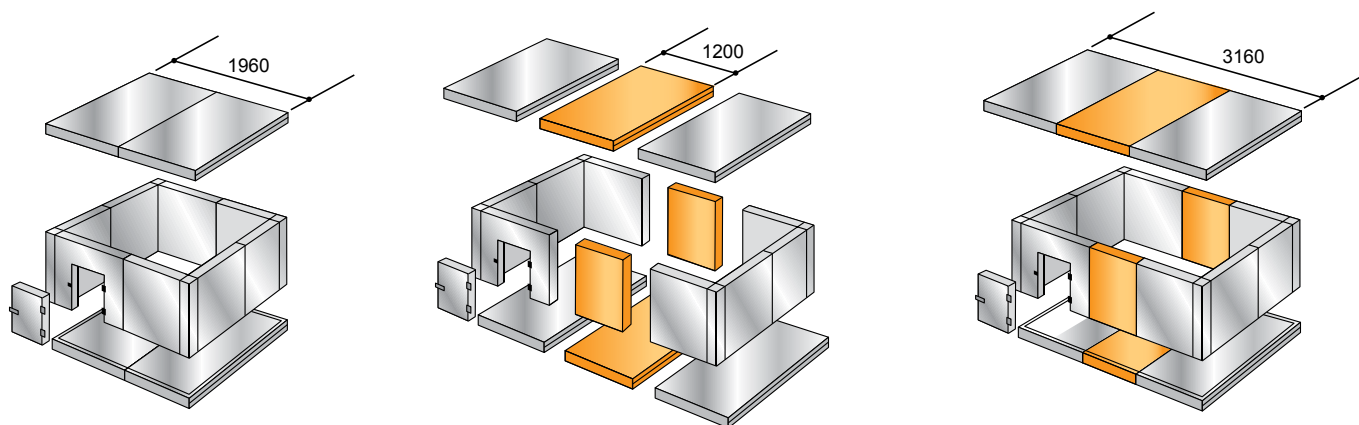
Дополнительное преимущество холодильных камер POLAIR – наличие так называемых расширительных поясов – наборов панелей, позволяющих увеличивать размеры уже эксплуатируемых камер.

Расширительные пояса состоят из стеновых, потолочной панелей и панели пола.

Они позволяют быстро и с минимальными затратами изменить размеры имеющейся камеры.

Пример применения расширительных поясов для КХН-6,61

Исходная камера	С поясом 300 мм	С поясом 600 мм	С поясом 900 мм	С поясом 1200 мм
КХН-6,61	КХН-7,71	КХН-8,81	КХН-9,91	КХН-11,02
1960x1960	1960x2260	1960x2560	1960x2860	1960x3160



Расширительные пояса устанавливаются в середину камеры.

Необходимо проследить, чтобы стыки панелей на потолке и полу не совпадали со стыками стеновых панелей.

Расширительные пояса – простое и экономичное решение проблемы увеличения объемов хранения.

Для дистрибьюторов POLAIR расширительные пояса удобны еще и тем, что позволяют расширить ассортимент камер, имеющих на складах.

Дверные блоки для холодильных камер POLAIR

Холодильные камеры POLAIR выполняются с различными дверными блоками.

Двери, как и панели камер, имеют трехслойную сэндвич-конструкцию, окантованы ударопрочным ПВХ-профилем и комплектуются фурнитурой итальянской фирмы MTH. Толщина дверей 80 мм.

Толщина панелей дверного проема соответствует толщине стеновых панелей камеры – 80 мм или 100 мм.

Все необходимые для установки дверей детали входят в комплект поставки.

В камерах с предусмотренным световым проемом размером 1200x1850 мм возможна установка контейнерной или откатной двери.

В низкотемпературных камерах по периметру двери проложен ПЭН, препятствующий ее примерзанию (опция, приобретается отдельно).

Дверные блоки с дверьми можно приобрести отдельно от холодильных камер.

Таблицы подбора дверного блока

		Распашная	Контейнерная	Откатная
Габариты двери	Ширина, мм	954	1350	1437
	Высота, мм	2000	2000	2000
Световой проем	Ширина, мм	800	1200	1200
	Высота, мм	1850	1850	1850

Дверной блок с распашной дверью

применяется в средне- и низкотемпературных камерах любых объемов для прохода персонала и провоза небольших тележек.

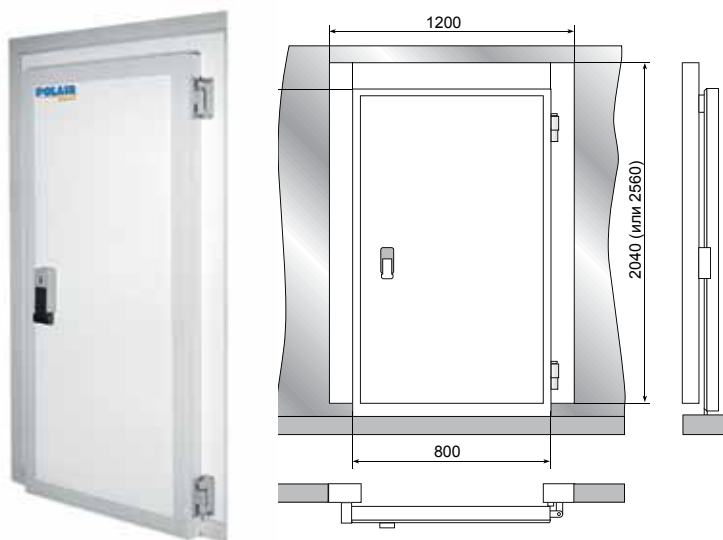
- Состоит из панели дверного проема и самой двери.
- Дверь оснащена ручкой со встроенным замком, который запирается снаружи и имеет устройство аварийного открытия изнутри.
- Конструкция дверных петель обеспечивает автоматическое закрытие двери под собственным весом благодаря наличию эксцентриковой втулки и позволяет устанавливать дверь как с левой, так и с правой стороны.
- Дверной проем комплектуется стальной пороговой накладкой.

В стандартную комплектацию входят:

- панель дверного проема;
- дверь с уплотнением;
- комплект петель и ручки с замком.

Размер светового проема: 800x1850 мм.

Дверной блок изготавливается в трех вариантах по высоте: 2040 мм, 2300 мм и 2560 мм.





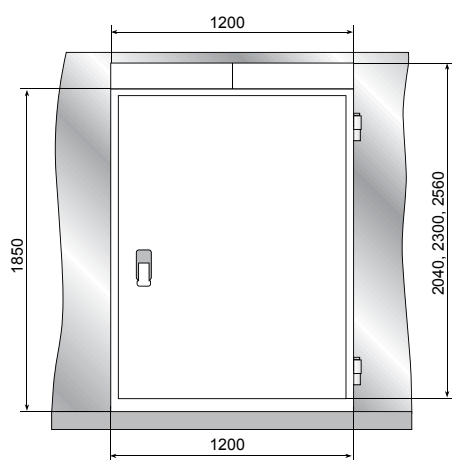
Дверной блок с контейнерной дверью

Представляет собой дверной блок с распашной дверью большого размера – для провоза тележек и проноса крупногабаритных грузов. Используется в средне- и низкотемпературных камерах.

- Контейнерная дверь устанавливается на металлический каркас, состоящий из двух стоек и перекладины, закрепленных на боковых панелях и арке с внутренней стороны камеры.
- Конструкция контейнерной двери аналогично распашной позволяет устанавливать ее как с правой, так и с левой стороны.
- Минимальная длина стены камеры, на которой устанавливается блок с контейнерной дверью, 1960 мм.

В стандартную комплектацию входят:

- две боковые панели дверного проема с закладными элементами для навески двери и установки замка;
- панель-арка, размер которой зависит от высоты камеры;
- дверь с уплотнением;
- пандус для закатывания тележек;
- комплект деталей для монтажа (2 стойки, перекладина, метизы, ручка с замком).



Размеры дверного блока определяются шириной боковых панелей: 300, 600, 900, 1200 мм.

Пример: при ширине боковых панелей 600 мм
размер дверного блока составит:
 $600 \text{ мм} + 1200 \text{ мм} + 600 \text{ мм} = 2400 \text{ мм}$
Световой проем: 1200x1850 мм
Размер двери: 1354x2000 мм



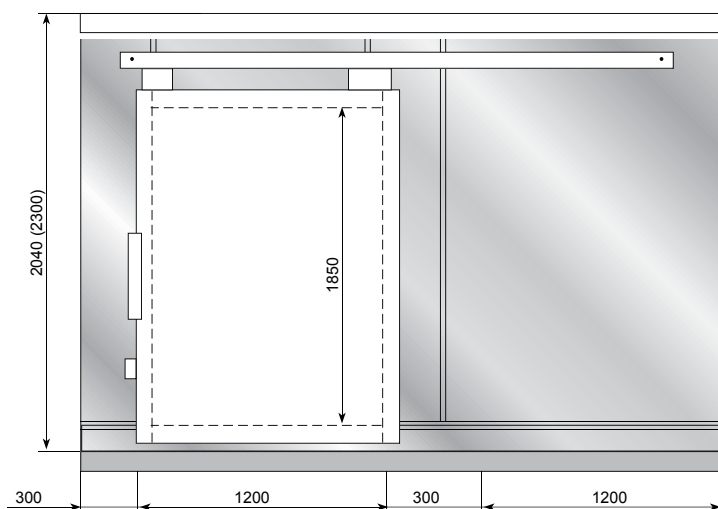
Дверной блок с откатной дверью

Используется для провоза тележек и проноса объемных грузов.

- Дверь компактна и, «отъезжая» в сторону, не перекрывает проход.
- Применяется в камерах любых температурных режимов.
- Дверь закрепляется на кронштейнах в верхней части блока и перемещается на роликах по направляющим (наверху и внизу) профилям.
- Откатная дверь может быть как в правом, так и левом исполнении.
- Длина стены, на которую можно установить откатную дверь, должна быть не менее 3160 мм.

В стандартную комплектацию входят:

- две боковые панели дверного проема;
- панель-арка, размер которой зависит от высоты камеры;
- дверь с уплотнением;
- пандус для закатывания тележек;
- комплект деталей для монтажа (система алюминиевых профилей, роликов и кронштейнов для навески и перемещения двери, ручка с замком).



Размеры дверного блока определяются шириной боковых панелей: 300, 600, 900, 1200 мм.

Световой проем: 1200x1850 мм

Размер двери 1437x2000 мм

Комплектация холодильной камеры

Готовое изделие – холодильная камера – комплектуется следующими деталями и материалами:

- комплект фурнитуры (ручка с замком и двумя ключами, комплект петель универсальных, комплект заглушек, прокладка, крепеж);
- накладка пороговая;
- коробка ответвительная;
- скоба крепления осветительного кабеля;
- клеммник;
- провод ПВС 2х0,75;
- герметик силиконовый;
- уплотнитель изоляционный 7х5 для герметизации межпанельных соединений;
- комплекты деталей для монтажа контейнерной и откатной двери.

Холодильные камеры объемом более 16 м³ комплектуются уголками длиной 1200 мм и метизами для соединения панелей стеновых с панелями потолка и пола.

Холодильные камеры с перегородками комплектуются уголками длиной 1200 мм для крепления перегородки к панелям камеры по периметру с двух сторон.

Холодильные камеры с исполнением «без пола» комплектуются комплектом швеллеров (L=1200 мм) для установки стеновых панелей. Суммарная длина швеллеров равна периметру камеры.

Камеры с контейнерными и откатными дверями комплектуются пандусом для закатывания тележек внутрь камеры.

В состав комплектации низкотемпературных камер входит комплект клапана компенсационного и ПЭНа обогрева двери (за дополнительную плату).

Монтаж холодильной камеры

- 1 - сборка и укладка панелей пола
- 2 - установка первого угла камеры
- 3 - сборка стен и установка второго и следующего углов
- 4 - сборка потолочных панелей
- 5 - установка дверного блока
- 6 - камера готова!

Более подробное описание монтажа холодильной камеры можно найти в руководстве по эксплуатации.



